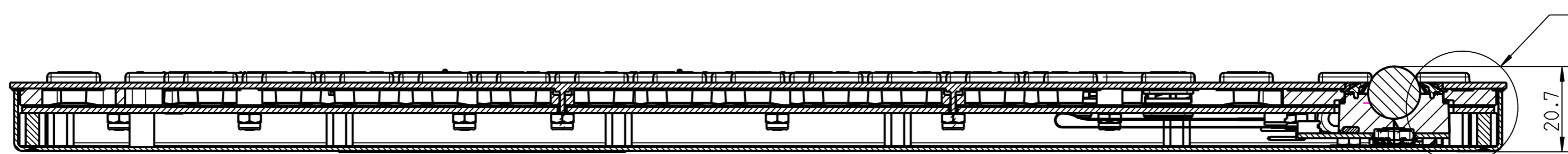
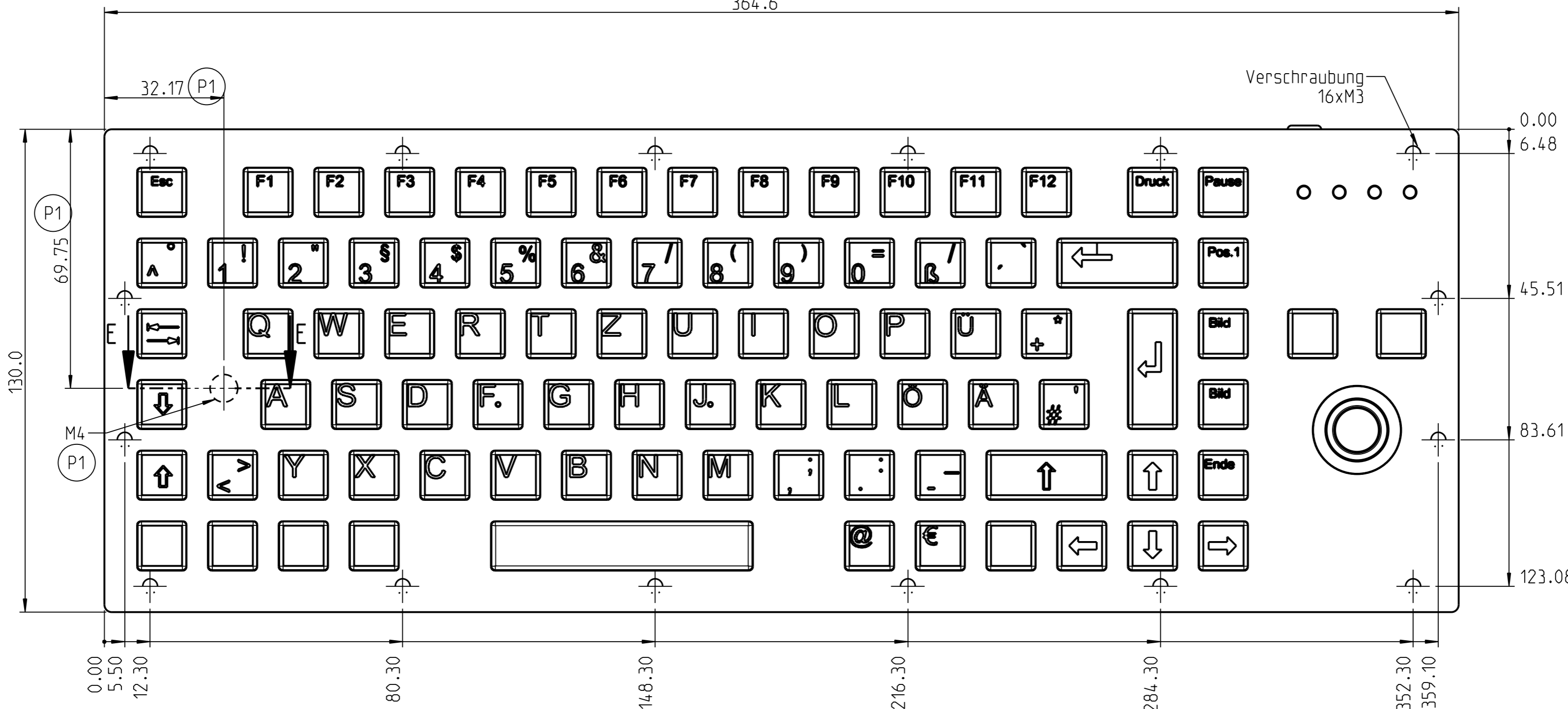


B-B



364.6



Verschraubung 16xM3

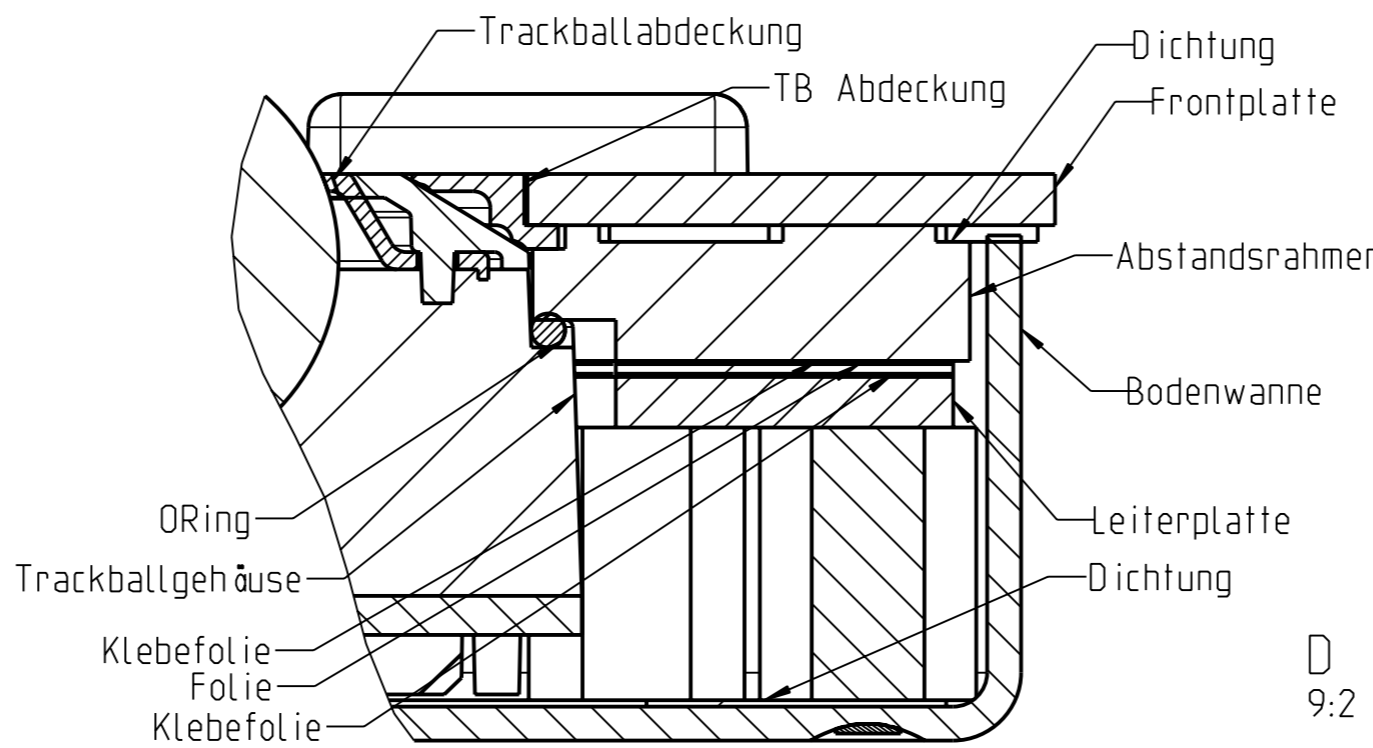
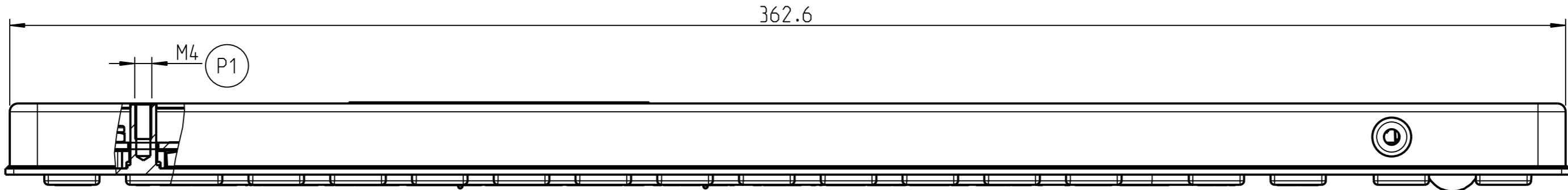
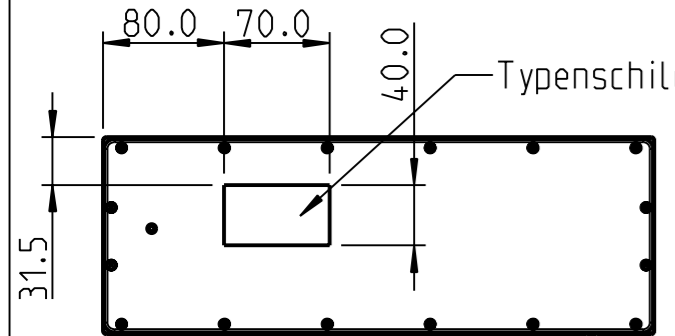
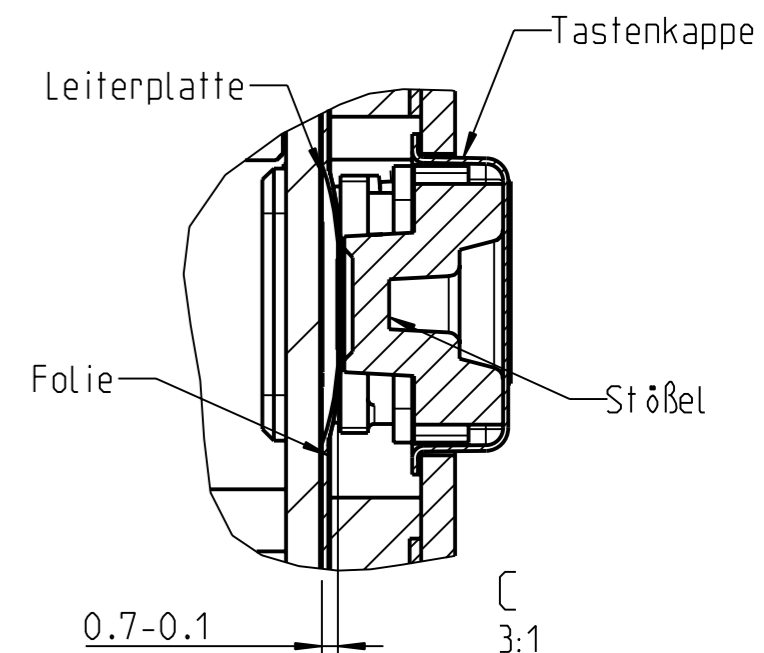
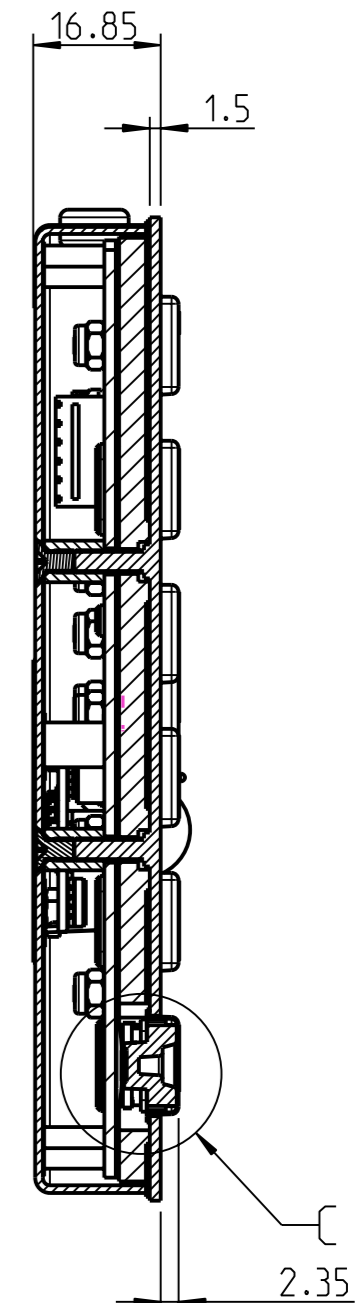
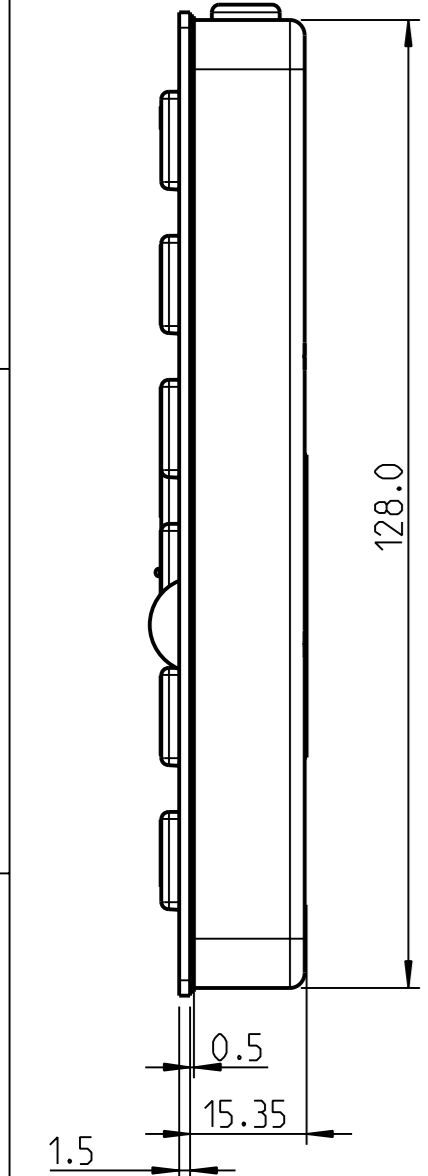
32.17 (P1)

(P1)

M4 (P1)

E-E

M4 (P1)



1:2

● Prüfmaß WEK		Anzahl:	Projekt: Gerlach 2		
Aenderungen vorbehalten				Material -	
P1 angepasst 02.02.11 UH Zusl. Aenderung Datum Name Bearb. 8.12.09 UH Gepr. Norm		Printec - DS Keyboard GmbH Herrenlandstrasse 35 78315 Radolfzell/Bodensee Telefon 07732/82385 0 Fax 07732/82385 29		Halbzeug - Lieferant Massstab 1:1 Menge Benennung Schbladen - Tastatur	
Datum Name		Artikel-Nr. 09007		Werkzeug-Nr. Zeichnung-Nr. Blatt 1 von 1 Bl.	
Fuer diese Technische Zeichnung behalten wir uns alle Rechte vor		Ers. f.		Ers. d. A2	