

≡ **JOKAB SAFETY** ≡

Innowacje w bezpieczeństwie

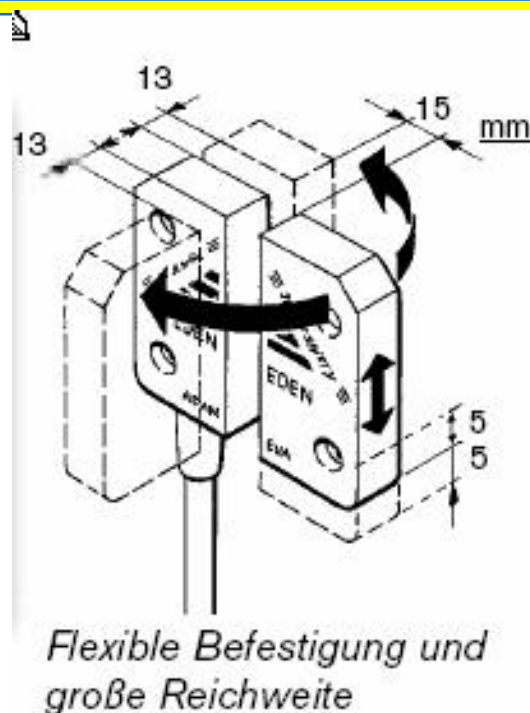


Eden czujnik dla każdej aplikacji



- Wyłącznik bezpieczeństwa dla każdej aplikacji
- Kategoria bezpieczeństwa 4 / PL-e
- 1-kanal dynamiczny (oszczędza porty)

Zasięg działania



- Prosty montaż mechaniczny
- Absolutna odporność na wibracje w zasięgu działania 15mm
- Działanie w promieniu 360 stopni.

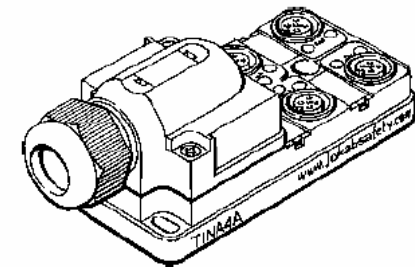
ADAM i EVA = EDEN

- 15mm pozwala na wysoką elastyczność w montażu.
- Przypadkowe obejście technicznie niemożliwe.
- Po Vital, Pluto i ASI oferują maksymalną elastyczność planowania konstrukcji
- Kombinacje z najnowocześniejszymi zamkami Magne 2A i Dalton.
- Kodowane i niekodowane czujniki pozwalają na oszczędności przy projektowaniu

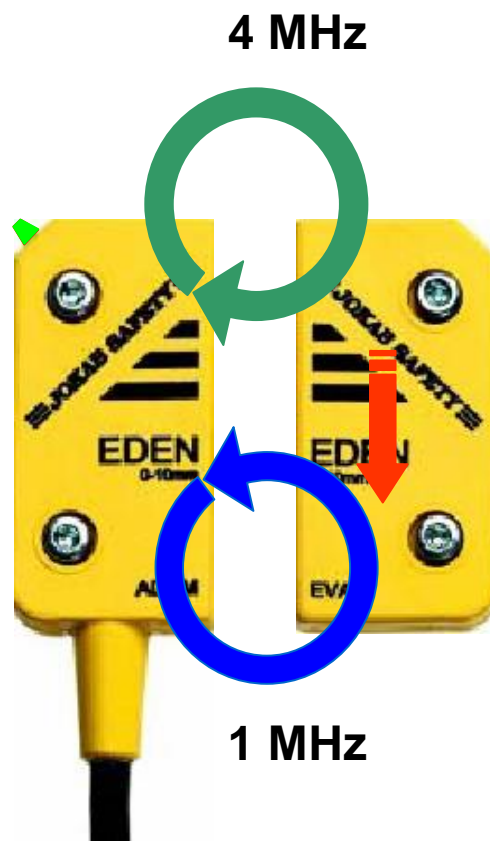


ADAM i EVA = EDEN

- Możliwość umieszczenia do 30 czujników w jednym obwodzie Eden-Vital.
- Gotowy kabel z wtykami M12, zapobiega błędom w okablowaniu.
- Realny sygnał informacyjny w każdym z czujników.
- Stopień ochrony IP67
- Do 1000m długości kabla

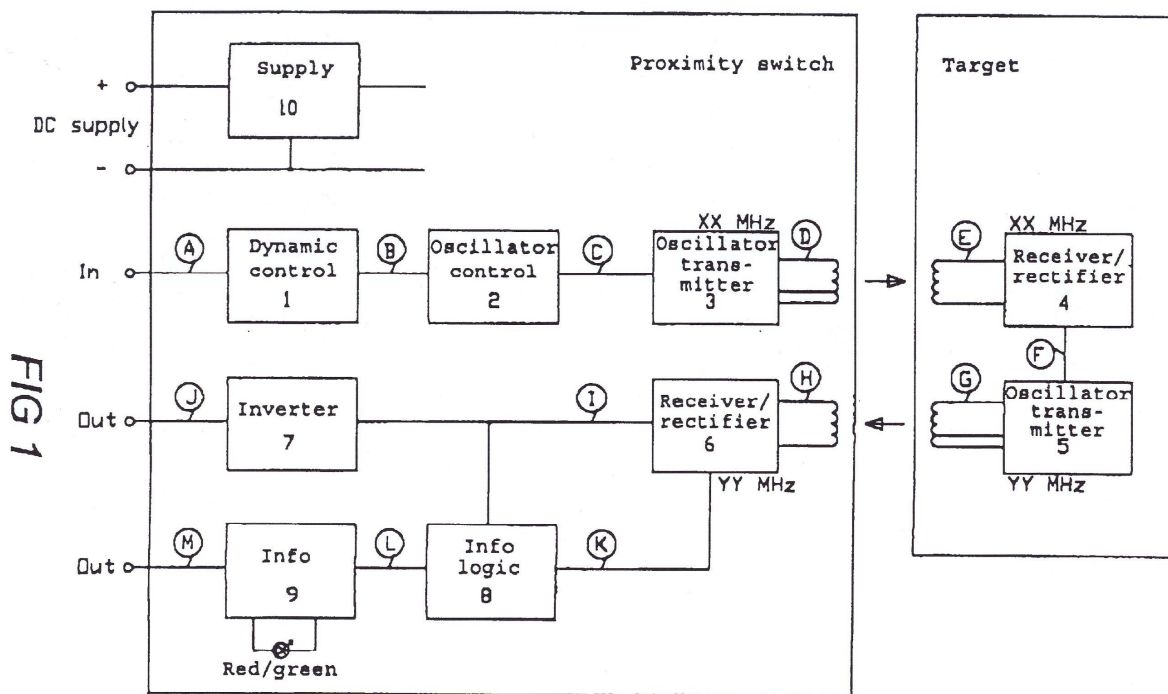


Działanie czujników EDEN



- Sygnał dynamiczny przechodzi falowodem poprzez nadajnik i odbiornik z częstotliwością 200Hz

Konstrukcja czujnika Eden



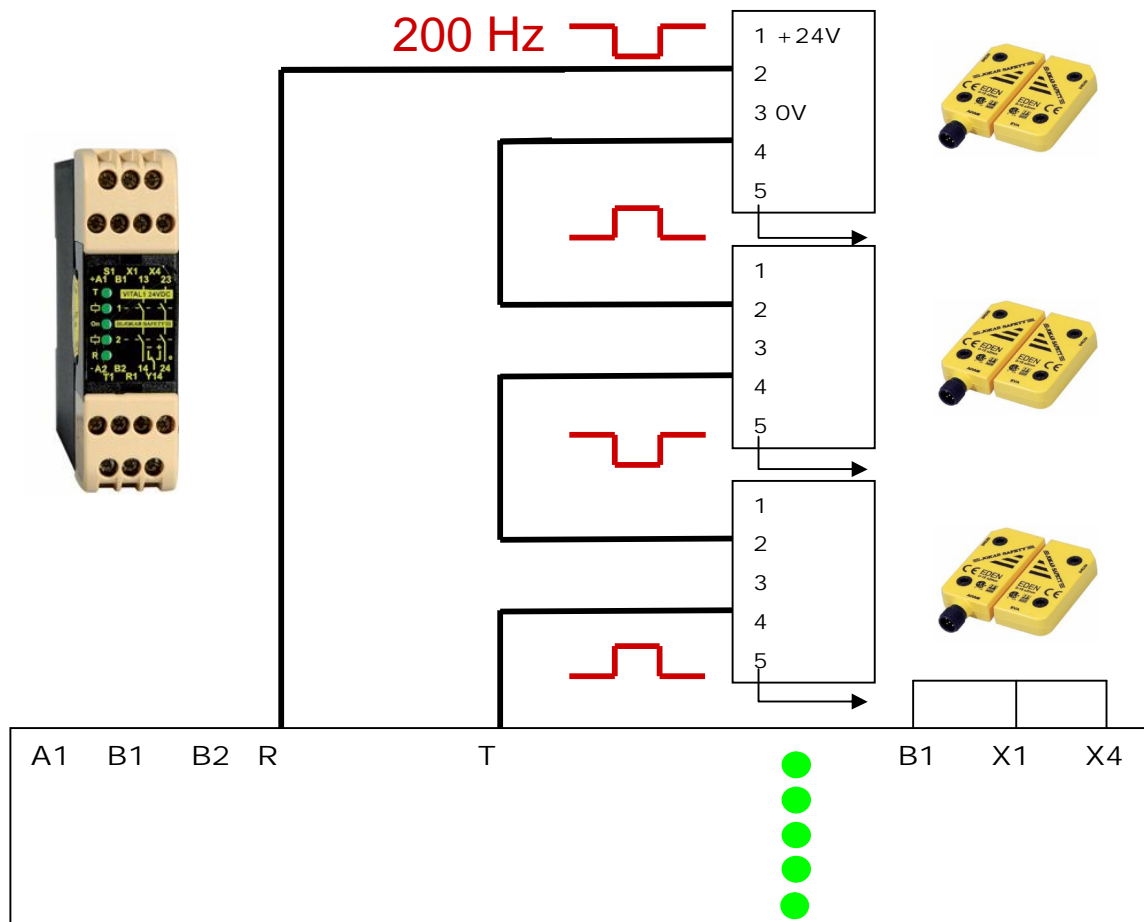
U.S. Patent

Aug 5, 2003

Sheet 1 of 4

US 6,603,306 B1

Działanie czujników EDEN



- Wyłączenie przekaźnika VITAL w przypadku pojawienia się błędu.

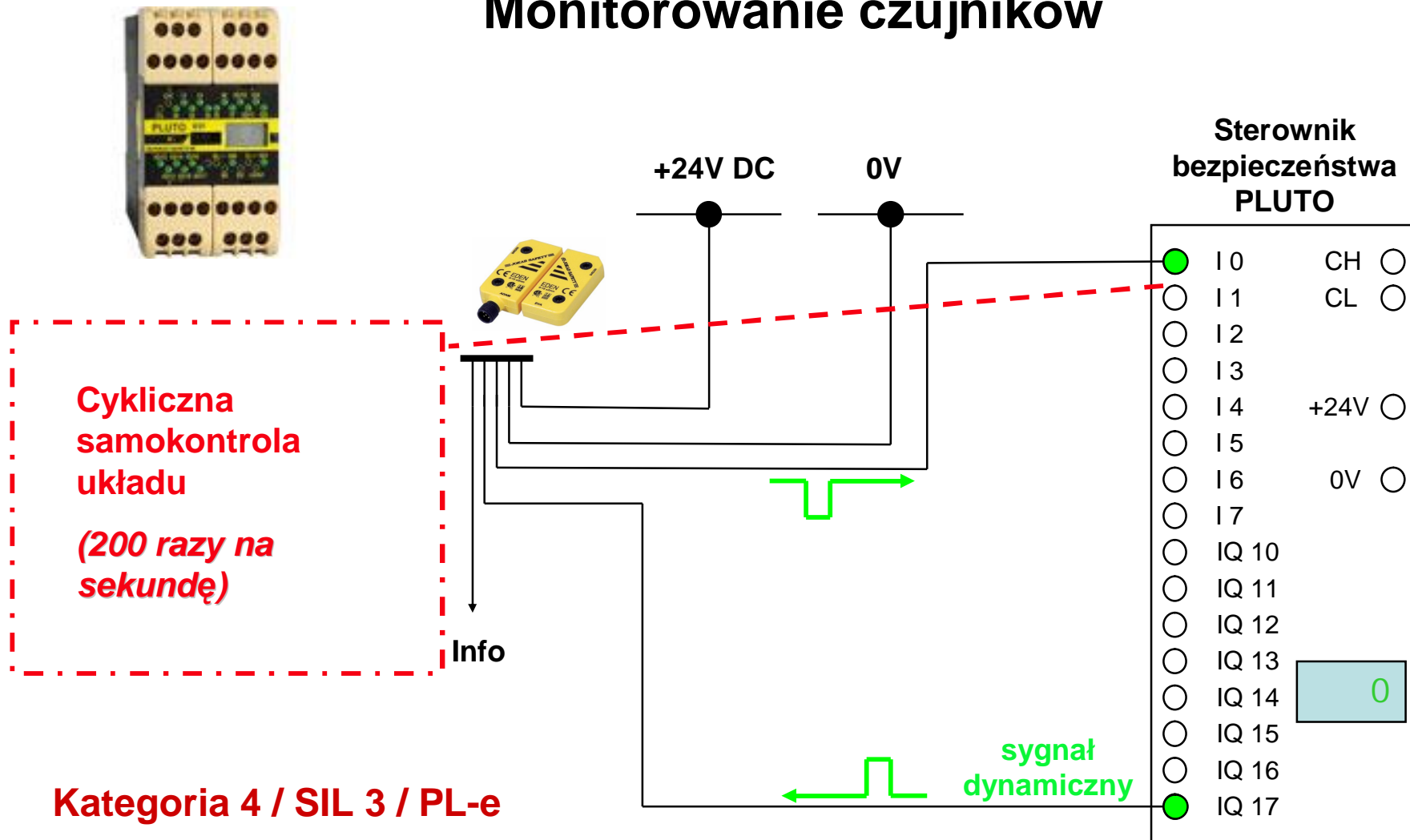
- 30 czujników połączonych w szereg spełnia wymogi norm EN 954-1 dla kategorii 4 oraz PL-EN 13849 e (Ple)

- Sygnał dynamiczny jest odwracany o 180 stopni przy przejściu przez każdy zespół ADAM/EVA

- W zależności od liczby czujników w obwodzie powrotny sygnał jest parzysty lub nieparzysty

Działanie czujników EDEN z PLUTO

Monitorowanie czujników



Zalety zastosowań EDEN

- Eden jest częścią rygla Magne 2A
- Eden jest częścią rygla Dalton
- Kilka czujników na 1 przekaźnik
- Możliwe połączenia równoległe i szeregowo
- Mniej połączeń kablowych
- Zastosowania dla obwodów wymagających kategorii 4/ PL e



Eden



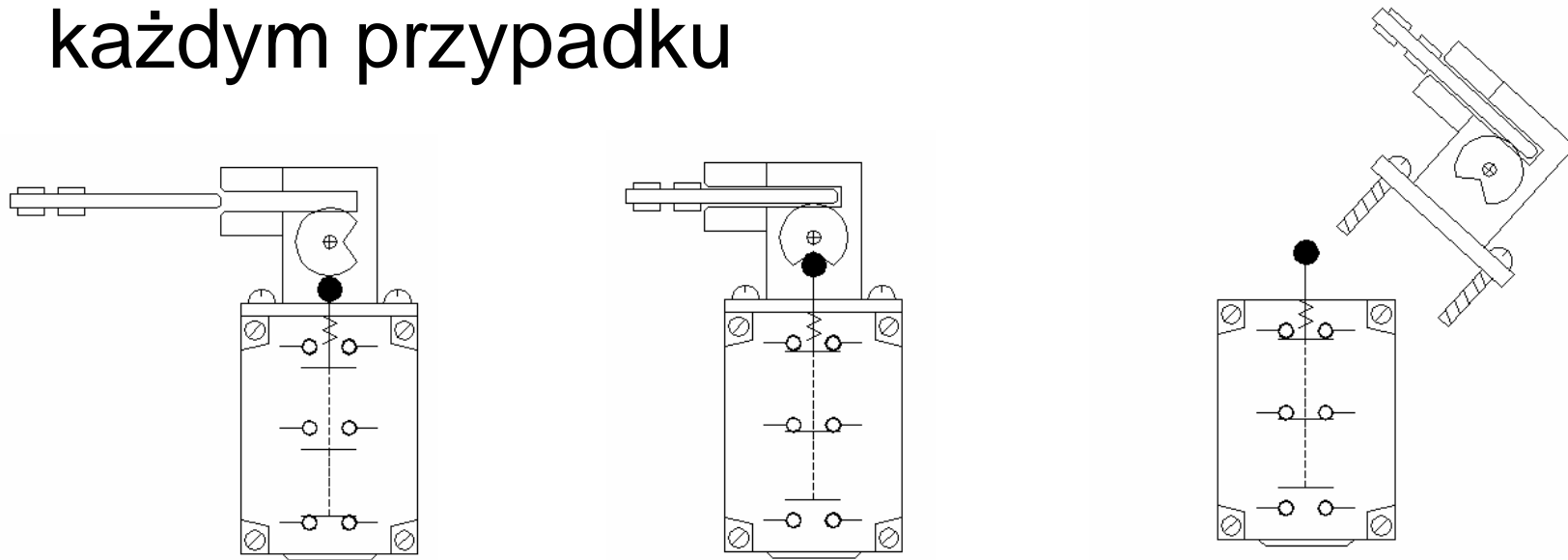
Dalton



Magne 2A

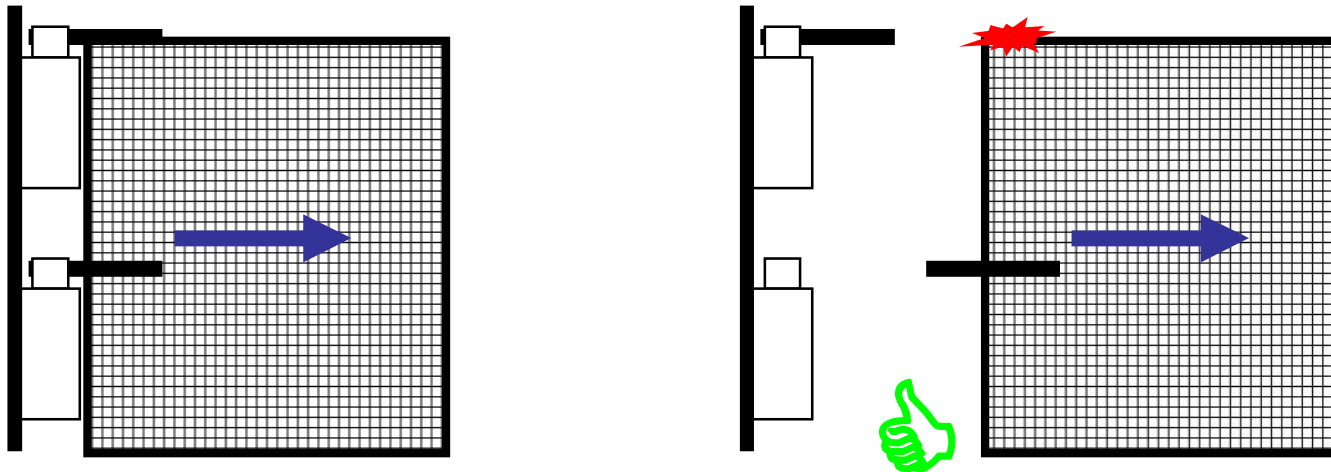
1 czy 2 wyłączniki bezpieczeństwa?

- Przełącznik mechaniczny lub napędu może zostać uszkodzony, nie jest to odosobniony przypadek, jest i powinien zostać wyłączony w każdym przypadku



1 czy 2 wyłączniki bezpieczeństwa?

- 2 elektromechaniczne przełączniki bezpieczeństwa zgodnie z EN 954-1 do klasy 3 i 4



- Eden to czujnik spełniający wymagania normy EN 954-1 wystarczy do kategorii 4, i według normy EN 13849 i PL-e



Zalety stosowania wyrobów Jokab Safety

- Eden to czujnik bezpieczeństwa dla różnych systemów (Vital, Pluto, Pluto AS-i)
- Eden jest częścią różnych produktów (Dalton. Magne 2A)
- Utrzymanie kategorii 4, PL-e
- 20 lat doświadczenia w dziedzinie technologii bezpieczeństwa.
- Doświadczenie w zakresie rozwiązań, które nie są powszechne.