

# ≡ **JOKAB SAFETY** ≡

**Innowacje w bezpieczeństwie**



# System VITAL

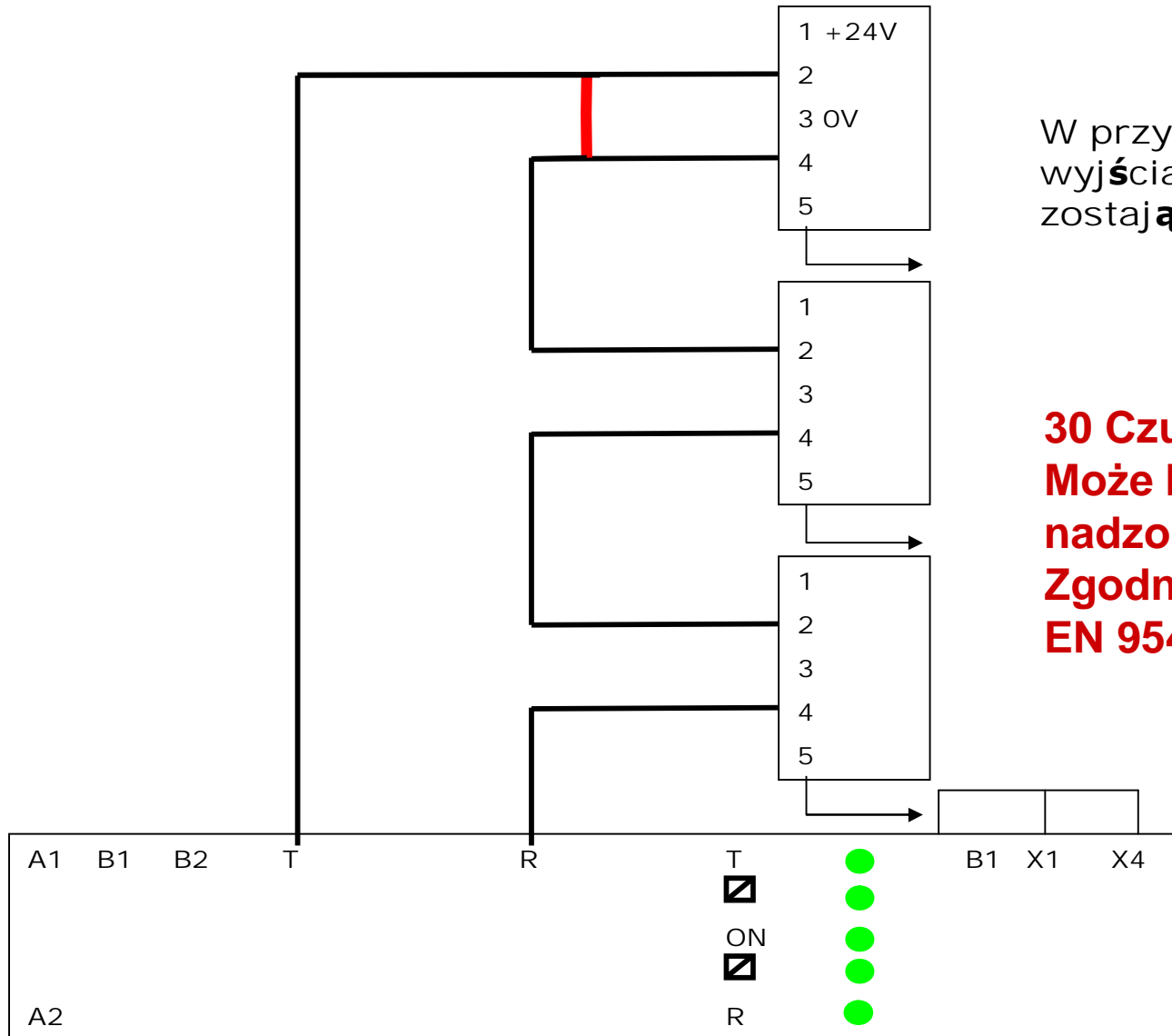
---



Rozwiązanie bazujące na sygnale dynamicznym pozwala na łączenie w szeregu i równolegle wielu elementów dedykowanych, a także tworzenie pod-obwodów nadzorowanych przez osobne moduły resetu lub mutingu i to w kategorii bezpieczeństwa 4 z EN 954-1 i EN 13849 dla PLe

# System VITAL

**Błąd:**  
zwarcie



W przypadku błędu  
wyjścia czujników  
zostają wyłączone

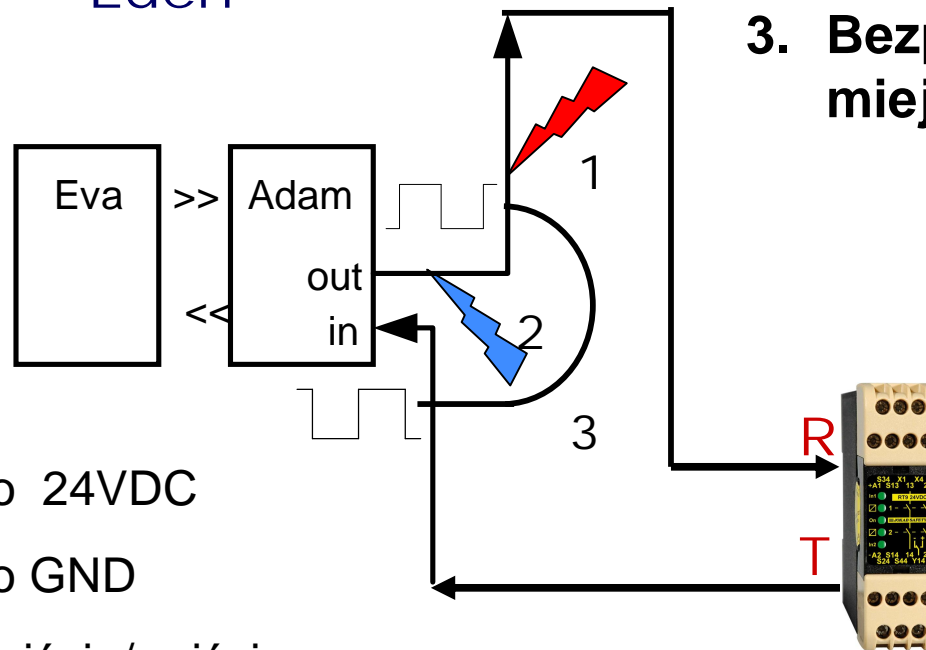
**30 Czujników  
Może być  
nadzorowanych  
Zgodnie z kategorią 4  
EN 954-1**

# Dynamiczne czujniki i przekaźniki

Wykrywanie błędów:

1. bezpośrednio
2. bezpośrednio
3. Bezpośrednio z wykryciem miejsca

Eden



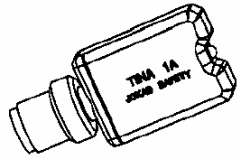
Błąd:

1. Zwarcie do 24VDC
2. Zwarcie do GND
3. Zwarcie wejście/wyjście

Nadzór  
"parzystych"  
lub  
nieparzystych"

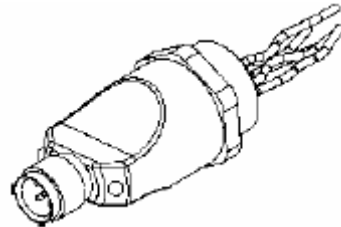
# Adaptory TINA

Tina1A



Terminator  
dla  
Tina 4A/8A/8B

Tina3A



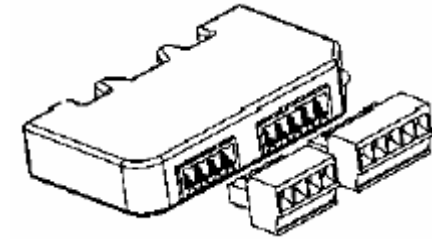
nadzór styków  
bezpośredni

Tina6A



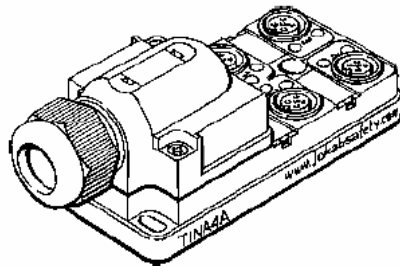
Maty i listwy  
czułe na nacisk

Tina7A



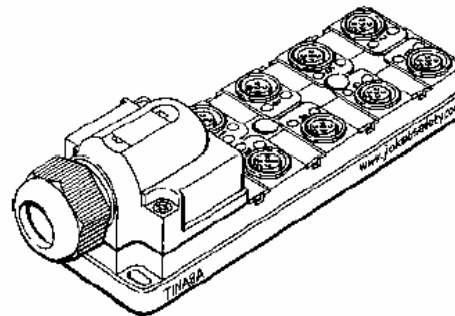
Elementy stykowe

Tina 4A



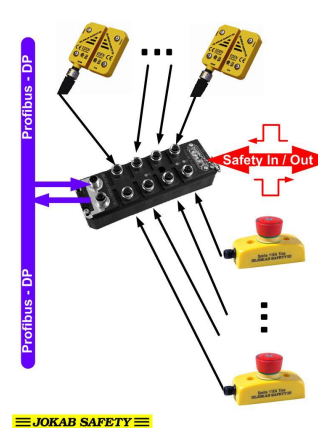
koncentrator

Tina 8A

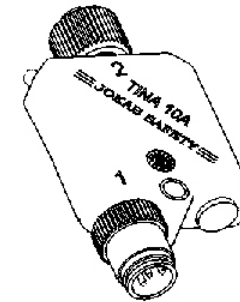


koncentrator

Tina 8B  
Profibus

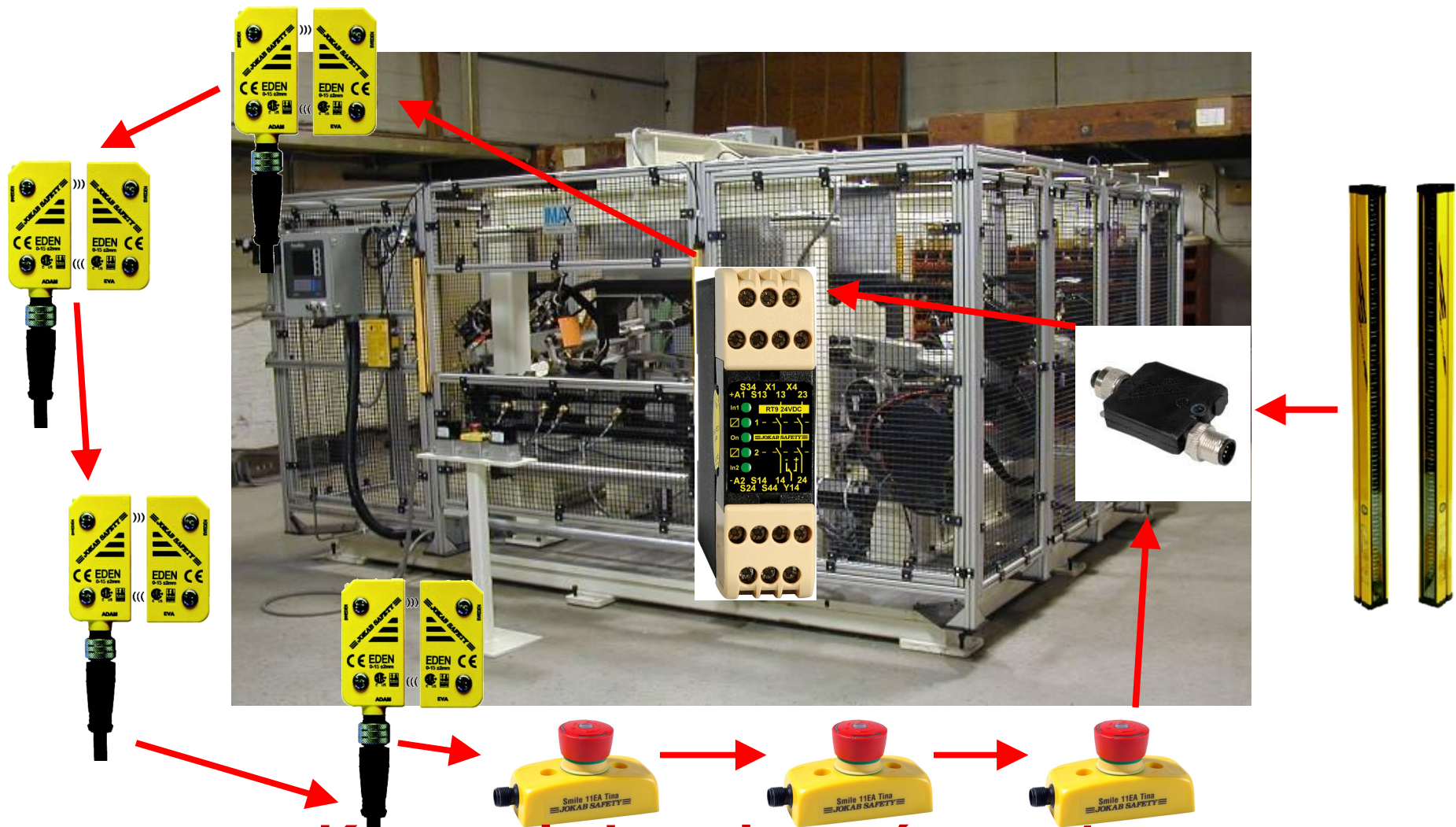


Tina 10A



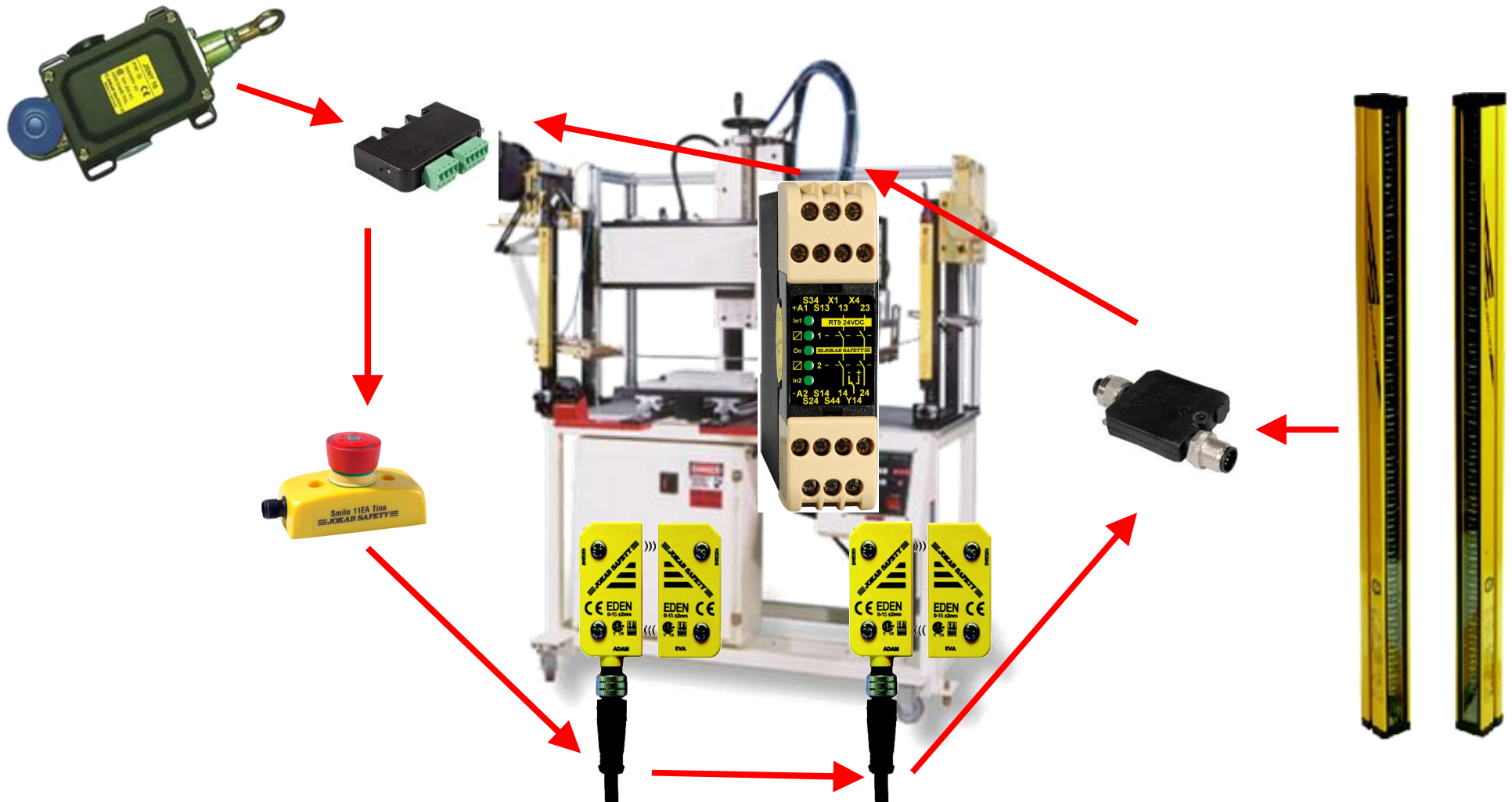
Kurtyny i bariery

# Zabezpieczenie celi robota



**Kategoria bezpieczeństwa 4**

# Zabezpieczenie prasy



**Kategoria bezpieczeństwa 4**

# Zabezpieczenie pakowarki



**Kategoria bezpieczeństwa 4**