

Profibus

Profibus DP



Bramka PLUTO Profibus dla obustronnej komunikacji ze sterownikami bezpieczeństwa Pluto.

Dane z Pluto

Przy pomocy PROFIBUS system sterujący procesem PLC może mieć dostęp do I/O oraz innych zmiennych w sterownikach bezpieczeństwa Pluto. Globalne I/O ze sterowników bezpieczeństwa Pluto są dostępne dzięki modułom PROFIBUS w bramce, gdzie jeden moduł przypada na każde urządzenie Pluto. Lokalne dane w urządzeniach Pluto mogą być czytane przy użyciu modułu „lokalne dane” oraz kodami PLC w systemie nadzorującym.

Dane dla Pluto

Poprzez PROFIBUS, system nadzorujący PLC może transmitować informacje nie związane z bezpieczeństwem do urządzeń/sterowników bezpieczeństwa Pluto. Można przetransmitować wszystkie 64 wartości logiczne (1-bitowe) i 8 różnych 16-o bitowych rejestrów. Bloki funkcyjne dla powyższych funkcji są dostępne w oprogramowaniu urządzeń Pluto Manager.

Bloki funkcyjne PLC

Aby uprościć integrację Bramek Pluto PROFIBUS z systemem zewnętrznym PLC, Jokab safety udostępnia gotowe bloki funkcyjne dla kilku popularnych rodzajów urządzeń PLC. Bloki funkcyjne ułatwiają otrzymywanie i wysyłanie informacji do systemu Pluto. Bloki funkcyjne dostarczane są jako otwarte/niezabezpieczone, umożliwiające właścicielowi całkowitą zmianę oraz dodanie funkcji. Opisane bloki funkcyjne można nabyć za pośrednictwem strony internetowej Jokab Safety.



stan magistrali danych Pluto - dioda LED

Przycisk „K”

Port programujący RS232 PC

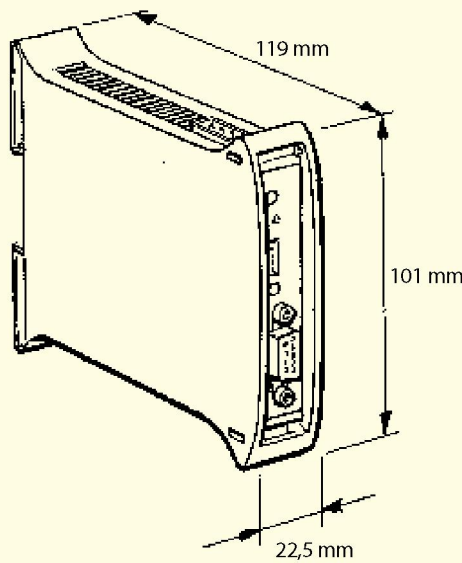
stan magistrali danych PROFIBUS - dioda LED

złącze PROFIBUS

1
2
3
4
5
6
7
8
9
10
11
12
13



Dane techniczne - Bramka Profibus	
Producent:	Jokab Safety AB, Szwecja
Numer katalogowy:	20-070-70 GATE-P1
Szyny danych:	-szyna danych Pluto (izolowana) -PROFIBUS RS485 (izolowana)
Prędkość szyny danych Pluto:	100, 200, 250, 400, 500, 800 and 1000 kbit/s (automatyczne wykrywanie prędkości sieci)
Prędkość PROFIBUS:	Do 12 Mbit/s (automatyczne wykrywanie prędkości sieci)
Adres PROFIBUS:	Ustawienie za pomocą przełączników DIP (0-99)
Wersja PROFIBUS:	Slave DP, DO-VO
Przylącza:	Górne, terminal 3-biegunowy dla szyny danych Pluto (dołączony), Przednie, standardowe 9-pinowe złącze PROFIBUS, Dolne, 2-biegunowe złącze zasilające 24VDC (dołączone)
Napięcie operacyjne:	24 V DC, -15% do +20%
Prąd na 24 V:	< 100 mA (zalecany bezpiecznik ≤6 A)
Wskazanie statusu:	Szyny danych Pluto poprzez LED Szyny danych PROFIBUS poprzez LED
Wymiary (wxhxd):	22,5 x 101 x 119 mm
Zamocowanie:	Szyna 35 mm DIN
Temperatura operacyjna (otoczenie):	-10C do +55C
Temperatura, transport i przechowanie:	-25C do +55C
Wilgotność:	EN 60 204-1 50% W 40c (OTOCZENIE 90% W 20 C)
Stopień szczelności:	obudowy: IP 20-IEC 60 529 złącza: IP 20 – IEC 60 529



Schematyczny diagram bloku bramki-Pluto Profibus

